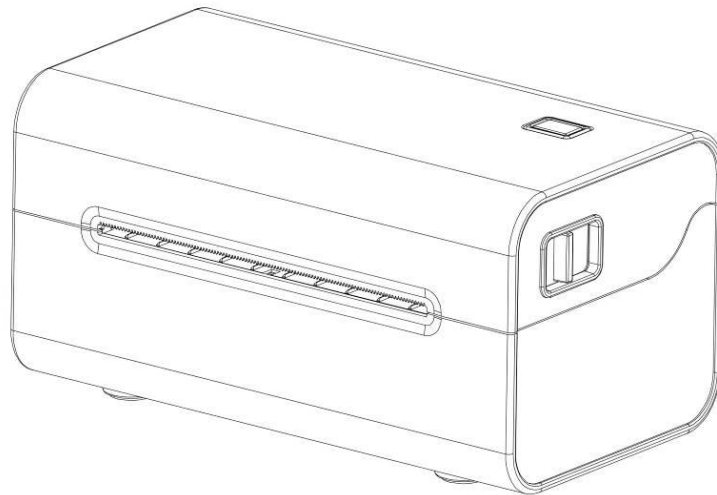


Настольный принтер штрих-кодов

TD-402S Desktop Shipping Label Printer

Руководство пользователя



Оглавление

I. О продукции.....	3
1. Предупреждение о безопасности.....	3
2. Основные характеристики.....	3
II. Инструкция по безопасности.....	5
III. Компоненты внешнего вида.....	6
IV. Технические параметры.....	7
V. Установка и эксплуатация принтера.....	9
1. Распаковка принтера.....	9
2. Способ подключения принтера.....	9
3. Установка бумажного рулона.....	10
4. Сопряжение и печать по Bluetooth (только для принтеров с Bluetooth).....	12
5. Использование порта Bluetooth для печати (только для принтеров с Bluetooth).....	13
6. Использование подключения Wi-Fi и печать (только для принтеров с Wi-Fi).....	14
7. Печать через интерфейс WiFi (драйвер не поддерживает печать через WiFi).....	15
VI. Выключатели, кнопки и индикаторы принтера.....	17
1. Выключатель питания.....	17
2. Кнопки и индикаторы.....	17
VII. Тестирование принтера.....	18
1. Печать страницы самопроверки.....	18
2. Использование драйвера Windows для печати.....	18
3. Печать с помощью драйвера Mac.....	18
4. Использование драйвера Ubuntu для печати.....	18
5. Обучение этикетки.....	19
6. Обучение без бумаги.....	19
7. Обучение зазора.....	19
8. Обучение черной этикетки.....	19
9. Обучение датчика выхода бумаги.....	19
VIII. Очистка принтера.....	21
1. Очистка печатающей головки.....	21
2. Очистка датчиков.....	21
3. Очистка печатного резинового ролика.....	22
IX. Устранение неисправностей.....	24

I. О продукции

Благодарим вас за покупку нашего настольного принтера штрих-кодов. Данный настольный принтер штрих-кодов обеспечивает вас безопасным, надежным и эффективным качеством печати по разумной цене. Превосходная функциональность и простота в использовании позволяют широко использоваться в следующих областях:

Области применения

Розничная торговля в
супермаркетах Ресторанный бизнес
Промышленность одежды

Логистика и складское хозяйство

1. Предупреждение о безопасности

Предупреждение 1: не касайтесь зубчатого края передней части принтера, чтобы избежать порезов.

Предупреждение 2: Печатающая головка является нагревательным элементом. Не касайтесь печатающей головки и окружающих компонентов во время печати или сразу после ее окончания, чтобы избежать ожогов от высокой температуры! При использовании устройства несовершеннолетними они должны находиться под присмотром взрослых.

Предупреждение 3: Не касайтесь поверхности печатающей головки и соединительных элементов, чтобы избежать повреждения печатающей головки из-за статического электричества.

Предупреждение 4: Использование принтера в бытовых условиях может вызывать радиопомехи, поэтому старайтесь держаться подальше от радиоустройств во время использования.

2. Основные характеристики

- ❖ Высокое качество печати
- ❖ Низкий уровень шума
- ❖ Привлекательный дизайн
- ❖ Разумная конструкция, простота в использовании и обслуживании
- ❖ Быстрая печать, возможно печатать одну этикетку за секунду, что значительно экономит время на печать
- ❖ Превосходная теплоотдача, способная справиться с большим объемом непрерывной работы
- ❖ Функция повторной печати позволяет избежать потери информации о этикетке и

неполной печати в процессе печати из-за отсутствия бумаги.

Иллюстрации и текстовые описания в этом руководстве могут отличаться от реального продукта. Пожалуйста, ориентируйтесь на фактический товар.

А1. Инструкция по безопасности

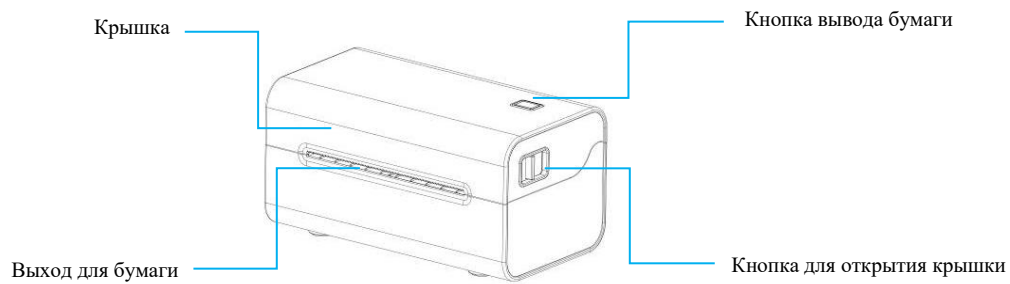
Перед использованием принтера внимательно ознакомьтесь с нижеперечисленными пунктами и строго соблюдайте их.

1. Принтер должен быть размещен на устойчивом месте, избегайте установить принтер на вибрирующих и подверженных ударам местах.
2. Не используйте и не храните принтер в местах с высокой температурой, высокой влажностью и серьезным загрязнением.
3. Подключите адаптер питания принтера к заземленной розетке. Избегайте использовать одну и ту же розетку с крупными электродвигателями или другими устройствами, способными вызвать колебание напряжения.
4. Избегайте попадания воды или проводящих материалов (например, металла) внутрь принтера. В случае возникновения такой ситуации немедленно отключите питание.
5. Принтер не должен печатать без бумаги, иначе это может серьезно повредить резиновый ролик и печатающую головку.
6. Если принтер не используется в течение длительного времени, отсоедините питание адаптера принтера.
7. Пользователь не должен самостоятельно разбирать принтер для ремонта или модификации.
8. Используйте только оригинальные адаптеры питания.
9. Для обеспечения качества печати и продления срока службы продукта рекомендуется использовать рекомендуемую или аналогичного качества термочувствительную бумагу.
10. Перед соединением и отсоединением кабеля убедитесь, что принтер выключен.
11. При соединении и отсоединении кабеля принтера держите за место со стрелой на разъеме питания принтера (не держите за мягкий кабель питания принтера).

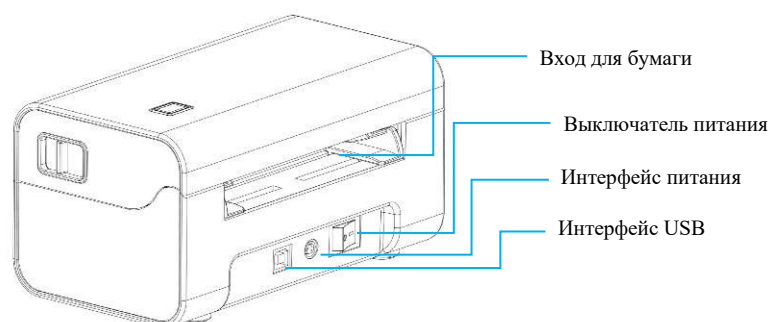
Пожалуйста, храните это руководство в надлежащем порядке для использования в качестве справки.

2. Компоненты внешнего вида

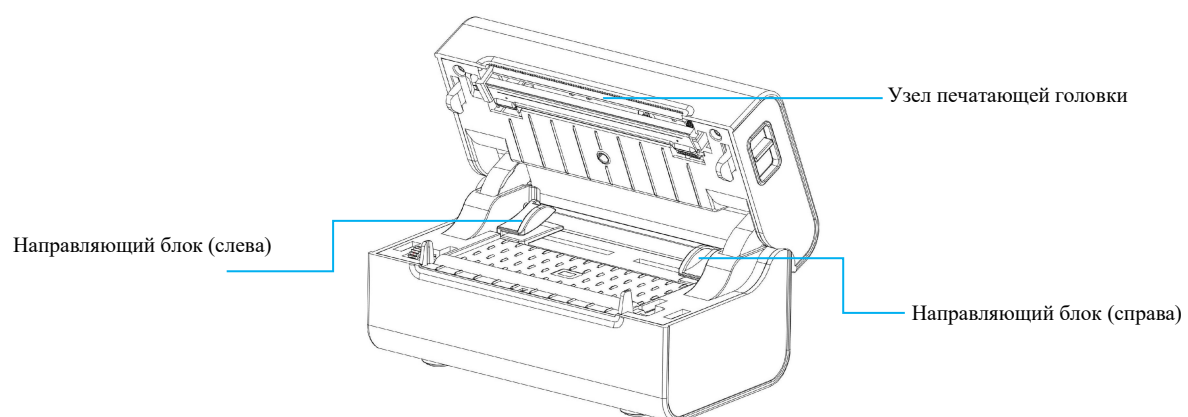
Настольный принтер штрих-кодов Вид спереди



Вид сзади



Вид изнутри



IV. Технические параметры

Параметры печати	
Модель	TD-402S
Способ печати	Линейно-матричная термopечать
Скорость печати	150 мм/с (макс.)
Эффективное разрешение	203 dpi (точек на дюйм)
Толщина бумаги для печати	0,06-0,26 мм
Максимальная ширина печати	108 мм
Максимальная длина печати	1778 мм
Срок службы печатающей головки	50 км
Интерфейс связи	USB/Bluetooth/WIFI
Датчик	Датчик зазора/датчик открытия/датчик черной этикетки
Память	SRAM:512K+8MSDRAM:8M
Размер символа	Английский 9x17 точек, английский 12x24 точек, китайский 24x24 точек
Печатный символ	
Набор символов	GBK
Расширенная таблица символов	PC437, Катакана, PC850, PC860, PC863, PC865, Западная Европа, Греческий, Иврит, Восточная Европа, Иран, WPC1252, PC866, PC852, PC858, IranII, Латвийский, Арабский, PT151, 1251, PC747, WPC1257, Вьетнам, PC864, PC1001, уйгурский, тайский
Одномерный код	CODE128, EAN128, ITF25, CODE39, CODE93, EAN13, EAN13+2, EAN13+5, EAN8, EAN8+2, EAN8+5, CODABAR, POSTNET, UPC-A, UPC-A+2, UPC-A+5, UPC-E, UPC-E+2, UPC-E+5, CPOST, MSI, MSIC, PLESSEY, ITF14, EAN14, CODE11
QR-код	QR-код, PDF417, Micro PDF 417, DataMatrix, AZTEC
Увеличение/поворот символов	Увеличение в 1-10 раз/Поворот на 0°, 90°, 180°, 270°/ Печать в формате зеркального отображения/ Реверсивная печать
Питание	
Адаптер питания	Вход: 100~240В 50/60Гц
Входное электропитание	Выход: 24 В-2,5 А
Требования к окружающей среде	
Рабочая среда	Температура: 5-40°C, влажность (без конденсации): 25-85%
Среда хранения	Температура: -10-60°C, влажность (без конденсации): 10-90%

Инструкция	
Система поддержки	Windows/Mac/Linux
Команда печати	TSPL
Среда	
Тип бумаги	Термочувствительная бумага
Тип этикетки	Бумага с зазорами, непрерывная бумага, бумага для черных этикеток, бумага для складывающихся накладных
Ширина этикетки	30~114мм
Толщина этикетки	0,06-0,26 мм
Размер оси	1 дюйм/25,4 мм
Внешний диаметр этикетки	≤120мм

Примечание: стандартный интерфейс – USB, остальные интерфейсы могут быть опциональными, для конкретных интерфейсов пожалуйста, ориентируйтесь на фактический товар.

V. Установка и эксплуатация принтера

❖ Распаковка принтера:

Проверка упаковочного листа:

При открытии упаковки проверьте комплектующие детали, а в случае их отсутствия, свяжитесь с поставщиком или производителем (ниже приведен пример). Конкретные комплектующие детали зависят от наличия данного интерфейса.



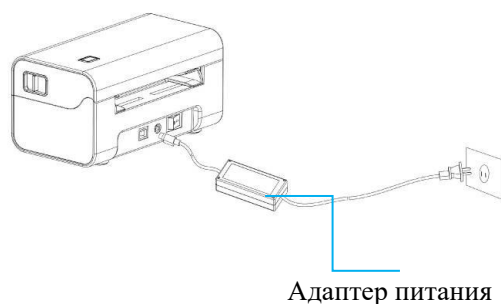
Изображение предоставлено только для справки, пожалуйста, ориентируйтесь на фактический товар.

2. Способ подключения принтера

Подключение кабеля питания

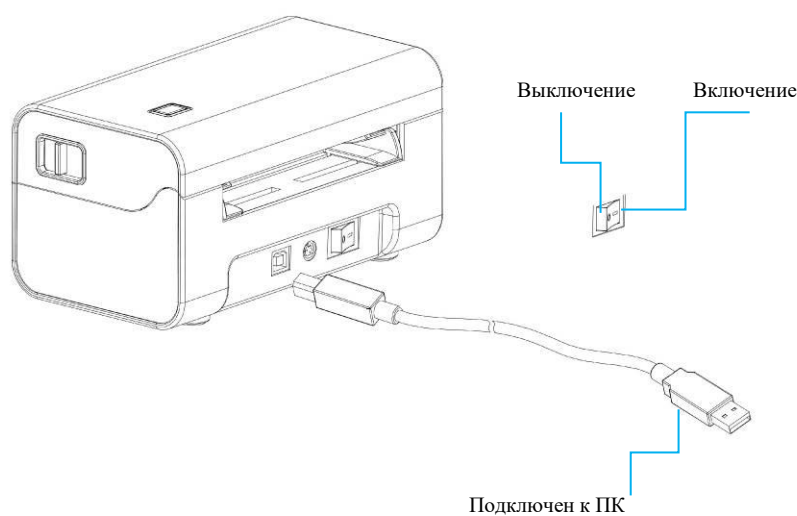
- (1) Убедитесь, что выключатель питания принтера находится в выключенном положении (○);
- (2) Подключите адаптер питания к принтеру;
- (3) Подключите кабель питания к адаптеру питания;
- (4) Подключите другой конец кабеля питания к ближайшей розетке.

Пожалуйста, используйте специальный адаптер питания, поставляемый в комплекте. Схема подключения показана ниже:



Подключение USB-кабеля

- (1) Подключите USB-кабель к принтеру;
- (2) Подключите USB-кабель к ПК;
- (3) Переведите выключатель питания принтера в включенное состояние.



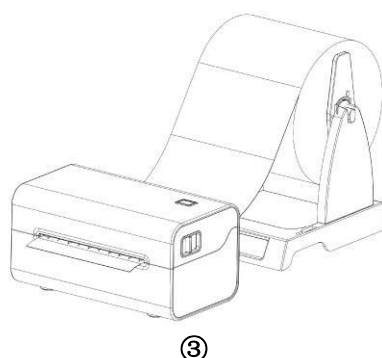
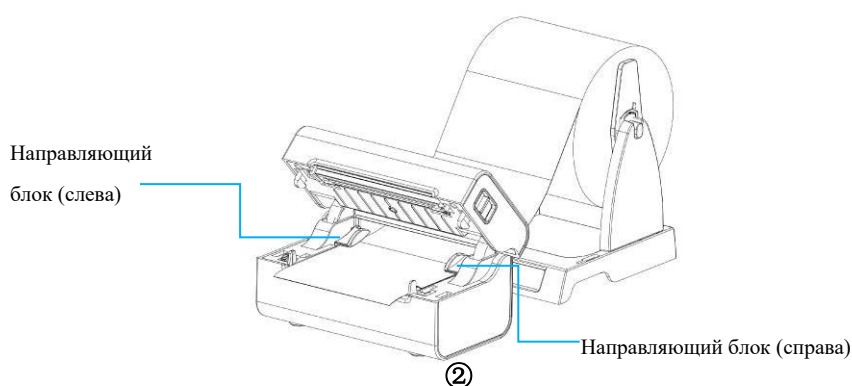
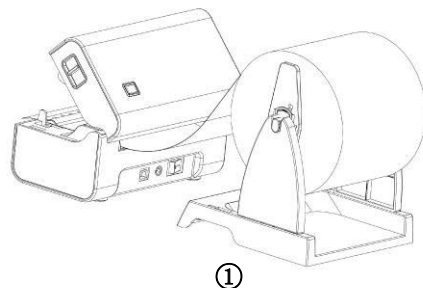
3. Установка бумажного рулона

Настольный принтер штрих-кодов использует рулон термочувствительной бумаги шириной ≤ 114 мм, оснащен механизмом легкой загрузки, который позволяет легко загружать бумагу.

❖ **Установка внешнего рулона термочувствительной бумаги выполняется следующим образом:**

3. Убедитесь, что сторона для печати рулона бумаги направлена вверх, и пропустите головку рулона бумаги через вход для подачи бумаги на задней панели принтера;
4. Пропустите передний конец бумажного рулона через направляющий желоб и вытяните

- его за пределы резинового ролика, затем регулируйте направляющий блок в соответствии с шириной бумаги, чтобы зафиксировать обе стороны бумаги;
- (5) Закройте крышку принтера, осторожно нажмите вниз обеими руками до щелчка, что означает, что крышка принтера закрыта.



(4) Сопряжение и печать по Bluetooth (только для принтеров с Bluetooth)

Перед началом работы Bluetooth-принтер должен быть сопряжен с основным устройством, управляющим принтером, причем процесс сопряжения инициируется основным устройством.

Обычно сопряжение происходит следующим образом:

4. Принтер включается;
5. Основное устройство ищет внешние устройства Bluetooth;
6. Если есть несколько внешних устройств Bluetooth, выберите принтер с соответствующим MAC-адресом Bluetooth, подробную информацию о MAC-адресе Bluetooth можно найти на странице самодиагностики;
7. Введите начальный пароль "0000" или "1234";

5. Сопряжение завершается.

Пожалуйста, обратитесь к описанию функций Bluetooth основного устройства, чтобы узнать о конкретных методах сопряжения. При сопряжении настольный принтер штрих-кодов TD401 с интерфейсом Bluetooth должен быть в режиме ожидания.

Внимание: Пожалуйста, не включайте несколько устройств одновременно при сопряжении, иначе вы не сможете определить, какое устройство успешно сопряжено.

Один принтер может одновременно поддерживать подключение одного устройства Android и одного устройства iOS. Если требуется сопрячь больше устройств с принтером, то самое раннее сопряженное устройство будет автоматически удалено из списка сопряжения принтера. В этом случае, если это устройство должно управлять принтером для печати, необходимо повторно сопрячь его. (только для Bluetooth с многоточечным соединением)

(6) Использование порта Bluetooth для печати (только для принтеров с Bluetooth)

Для устройства верхнего уровня с виртуальным последовательным портом Bluetooth (например, смартфон, ноутбук, настольный компьютер (с виртуальным интерфейсом Bluetooth) и т.д.) после успешного сопряжения можно отправлять данные для печати на принтер (с Bluetooth) через виртуальный последовательный порт Bluetooth. Если у устройства верхнего уровня нет виртуального последовательного порта Bluetooth, принтер должен быть подключен к программе-драйверу для печати.

(5) Подключение к Bluetooth-интерфейсу на ПК для печати выполняется следующим образом: (на примере отладчика данных через последовательный порт/сеть)

8. Ноутбук может быть сопряжен с принтером, который необходимо подключить, с помощью встроенной в систему функции Bluetooth (см, рисунки 1-4).
9. После успешного сопряжения с принтером используйте программное обеспечение устройства верхнего уровня (например, отладчик данных через последовательный порт/сеть) для выбора соответствующего виртуального последовательного порта Bluetooth для подключения;
10. После успешного подключения виртуального последовательного порта Bluetooth введите команду печати в область отправки данных и нажмите кнопку "Отправить" для печати (см, рисунок 5)



Рисунок 1



Рисунок 2



Рисунок 3



Рисунок 4

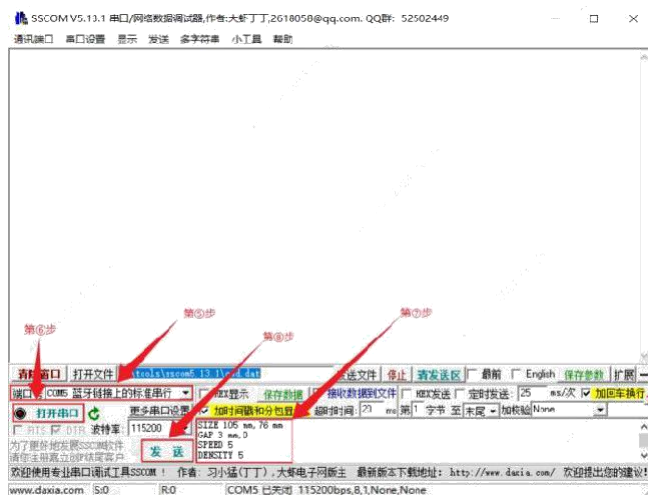


Рисунок 5

Примечание: для печати на настольном компьютере необходимо подключить адаптер Bluetooth для выполнения тех же действий; ноутбуки уже оснащены модулем Bluetooth и не требуют использования адаптера Bluetooth.

(1) Печать с мобильного устройства выполняется путем подключения к интерфейсу Bluetooth через приложение:

Откройте приложение (TPL Print) на телефоне и в интерфейсе выбора модели машины выберите TD-402S, чтобы войти в интерфейс приложения. Нажмите на значок принтера в правом верхнем углу основного интерфейса приложения, войдите в интерфейс, выберите соответствующее модели имя Bluetooth для подключения, после успешного подключения, приложение сможет отправлять задания на принтер с Bluetooth через интерфейс Bluetooth для печати.

Примечание: Сопряжение по Bluetooth подразделяется на "простое сопряжение" и "сопряжение с кодом", ① Простое сопряжение не требует ввода пароля Bluetooth при подключении; ② Сопряжение с кодом требует ввода пароля Bluetooth при подключении; ③ Имя и пароль Bluetooth можно найти на странице самодиагностики.

а. Использование подключения Wi-Fi и печать (только для принтеров с Wi-Fi)

Перед началом работы Wi-Fi-принтер должен быть сконфигурирован с основным устройством по Wi-Fi-сети, и процесс конфигурации инициируется основным устройством.

(1) Настройка Wi-Fi на мобильном устройстве выполняется следующим образом:

- a. Принтер включается;
- b. Основное устройство ищет внешние беспроводные сети Wi-Fi (например, маршрутизаторы) и подключается к ним;
- c. Используйте приложение "FeasyWiFi" для настройки сети через Bluetooth;
- d. Введите пароль маршрутизатора и дождитесь завершения настройки сети Wi-Fi.

Внимание: для настройки сети с использованием приложения "FeasyWiFi" необходимо подключить соответствующий принтер через Bluetooth в интерфейсе "настройки сети по Bluetooth"; рекомендуется не включать несколько принтеров одновременно при настройке

сети по Bluetooth; если есть несколько внешних устройств Bluetooth, можно просмотреть имя и MAC-адрес Bluetooth на странице самодиагностики; обратите внимание на последние 4 символа имени Bluetooth.

(7) Настройка WiFi на ПК выполняется следующим образом:

- (6) Подключите принтер к питанию с помощью кабеля и подключите принтер к компьютеру с помощью USB-кабеля;
- (7) Откройте на компьютере инструмент настройки принтера этикеток (printer_setting_boxed.exe) и выберите в нем раздел "Настройка WiFi";
- (8) В режиме "STA" введите имя и пароль внешней сети Wi-Fi (например, маршрутизатор), после успешной настройки, как показано на рисунке 1;
- (9) Выберите "Настройки wifi_ip", нажмите "Читать", чтобы получить информацию об IP-адресе (см. рис. 2, рис. 3).



Рисунок 1



Рисунок 2



Рисунок 3

11. "Режим AP" не требует настройки сети, просто подключите принтер к точке доступа. Методы управления:

- (2) Откройте на компьютере инструмент настройки принтера этикеток, выберите в нем раздел "Настройка WiFi";
- (3) Переключите режим WiFi на "AP" и нажмите "Настройки";
- (4) После успешной настройки нажмите "Читать", чтобы получить IP-адрес AP (см. рисунок 4, рисунок 5)



Рисунок 4



Рисунок 5

Внимание: при настройке с помощью инструмента настройки этикетки обратите внимание на различные режимы "STA" и "AP", в обоих режимах можно получить информацию об IP-адресе, напечатав страницу самодиагностики.

в. Печать через интерфейс WiFi (драйвер не поддерживает печать через WiFi)

(2) Печать через интерфейс WiFi на ПК:

Настольный компьютер может подключаться к точке доступа Wi-Fi в режиме "STA" (например, к маршрутизатору) или к точке доступа принтера в режиме "AP" путем вставки беспроводной сетевой карты. Затем с помощью программного обеспечения устройства верхнего уровня (например, помощник по отладке сети и т.д.) введите соответствующий

IP-адрес. После успешного подключения вы можете отправлять команды печати на принтер с WiFi через беспроводную сеть для печати.

Примечание: Ноутбук уже оснащен модулем WiFi, не требуется дополнительно устанавливать беспроводную сетевую карту

е. режиме "STA" подключение к WiFi для печати через программное обеспечение устройства верхнего уровня выполняется следующим образом (на примере помощника по отладке сети):

- a. Принтер находится в режиме готовности к работе, вставьте беспроводную сетевую карту на ПК и подключитесь к точке доступа WiFi, сконфигурированной на принтере;
- b. Откройте программное обеспечение устройства верхнего уровня, в программном обеспечении верхнего уровня: (1) выберите тип протокола "TCP Client"; (2) введите IP-адрес, полученный из конфигурации, в поле "Адрес удаленного хоста"; (3) введите номер порта TCP: 9100 в поле "номер порта удаленного хоста".
- c. Нажмите кнопку "Подключить", и сеть будет успешно подключена;
- d. Введите команду печати в области отправки данных и нажмите кнопку "Отправить" для печати (см. рисунок 1)



Рисунок 1

Примечание: Метод работы в режиме "AP" такой же, как и в режиме "STA", а WiFi_IP-адрес можно запросить на странице самодиагностики.

(2) Печать с мобильного устройства выполняется путем подключения к интерфейсу WiFi через приложение:

Откройте приложение (TPL Print) на телефоне и в интерфейсе выбора модели машины выберите TD-402S, чтобы войти в интерфейс приложения. Если в режиме "AP", сначала подключите Wi-Fi вашего мобильного телефона к Wi-Fi принтера; если в режиме "STA", сначала подключите Wi-Fi вашего мобильного телефона к настроенной точке доступа Wi-Fi принтера. Имя, пароль и IP-адрес Wi-Fi принтера можно найти на странице самодиагностики. После успешного подключения Wi-Fi принтера, нажмите на значок принтера в правом верхнем углу главного интерфейса приложения, входите в интерфейс, затем нажмите на значок Wi-Fi в правом верхнем углу интерфейса, введите соответствующий IP-адрес, нажмите "Добавить принтер" и дождитесь успешного подключения. После этого приложение сможет отправлять задания на принтер с Wi-Fi через беспроводную сеть для печати.

Внимание: при подключении необходимо различать режимы "STA" и "AP", IP-адрес по умолчанию в режиме AP – 192.168.1.1

VI. Выключатели, кнопки и индикаторы принтера

3. Выключатель питания

Выключатель питания используется для включения и выключения питания принтера. Выключатель питания принтера находится на задней стороне принтера. При нажатии на кнопку "-" принтер включается; при нажатии на кнопку "o" принтер выключается.

Внимание: выключатель работает только после подключения к питанию.

2. Кнопки и индикаторы

Описание функций кнопок

Управление кнопками	Соответствующие функции
Длительное нажатие + включение (зуммер звучит 1 раз, отпустите кнопку)	Самопроверяющаяся распечатка
Длительное нажатие + включение (нажмите и удерживайте более 8 с, затем отпустите кнопку)	Восстановление заводских настроек
Короткое нажатие (в режиме готовности)	Автоматическая подача пустой этикетки

Описание индикаторов

Статус индикатора	Описание статуса	
Индикатор постоянно горит	Нормальный режим ожидания	
Индикатор мигает	Звуковой сигнал тревоги	
Звуковые сигналы предупреждения (обычные)	2 звука	Ошибка команды
	3 звука	Ошибка: нет бумаги
	5 звуков	Ошибка перегрева
	6 звуков	Ошибка открытия крышки
	7 звуков	Ошибка шва этикетки

Примечание: существует несколько версий индикаторных ламп, пожалуйста, ориентируйтесь на фактический товар.

VII. Тестирование принтера

❖ Печать страницы самопроверки

При первоначальной установке принтера или при возникновении проблем с принтером можно выполнить программу самодиагностики, чтобы подтвердить следующее: статус настройки параметров принтера версии прошивки, качество печати и информацию о настройках внешних устройств и т.д. Если после самодиагностики вы убедитесь в отсутствии проблем с принтером, проверьте другие устройства или программное обеспечение. Эта функция работает независимо от других устройств или программного обеспечения.

Методы самопроверки:

6. Убедитесь, что питание подключено, и рулон бумаги установлен правильно.
7. Убедитесь, что принтер выключен и крышка закрыта.
8. Нажмите и удерживайте кнопку вывода бумаги, затем нажмите кнопку питания, чтобы включить принтер, после включения принтера (раздастся 1 звуковой сигнал) отпустите кнопку.

(8) Использование драйвера Windows для печати

- (1) Установите драйвер Windows.
- (2) Установите "Порт" драйвера Windows на соответствующий используемый интерфейс.
- (3) Используйте функцию "Печать тестовой страницы" с помощью драйвера Windows для печати тестовой страницы.

Примечание: Подробные шаги см. в разделе "Инструкции по установке драйвера Windows и печати тестовой страницы"

(9) Печать с помощью драйвера Mac

- (10) Установите драйвера Mac.
- (11) Успешно добавьте принтер с драйвером Mac, и откройте "Очередь принтеров".
- (12) Используйте функцию "Печать тестовой страницы" драйвера Mac для печати тестовой страницы

Примечание: подробные шаги см. в разделе "Инструкции по установке драйвера Mac и печати тестовой страницы"

12. Использование драйвера Ubuntu для печати

- (1) Установите драйвер Ubuntu.
- (2) Успешно добавьте принтер с драйвером Ubuntu, и войдите в интерфейс "Свойства принтера".
- (3) Используйте функцию "Печать тестовой страницы" драйвера Ubuntu для печати тестовой страницы

Примечание: подробные шаги см. в разделе "Инструкции по установке драйвера Ubuntu и печати тестовой страницы"

(5) Обучение этикетки

При возникновении следующих ситуаций пользователь может провести обучение позиционированию этикетки, чтобы принтер мог лучше позиционировать этикетку:

Установка и использование принтера впервые;

Использование принтера впервые после очистки датчика;

Повторное использование принтера после долгого неиспользования;

Замена бумажного рулона на новый; Во время печати принтер не может эффективно распознать знаки;

Принтер этикеток восстановлен к заводским настройкам;

(3) Обучение без бумаги

f. Установите этикеточную бумагу с зазорами в принтер и включите его;

g. Подключите принтер к компьютеру через USB, и откройте инструмент настройки этикеток;

h. Убедившись, что принтер правильно подключен к инструменту настройки, сначала выполните самообучение DAC;

i. Затем возьмите этикеточную бумагу из принтера и оставьте принтер без бумаги для проведения обучения;

j. После успешного обучения пропустите этикеточную бумагу через направляющий блок для нормального использования.

е. Обучение зазора

(3) Установите этикеточную бумагу с зазорами в принтер и включите его;

(4) Подключите принтер к компьютеру через USB, и откройте инструмент настройки этикеток;

(5) Убедившись, что принтер правильно подключен к инструменту настройки, сначала выполните самообучение DAC;

(6) Затем используйте кнопку "Самообучение зазора" в инструменте настройки, и дождитесь успешного завершения процесса обучения принтера.

8. Обучение черной этикетки

(1) Установите этикеточную бумагу с зазорами в принтер и включите его;

(2) Подключите принтер к компьютеру через USB, и откройте инструмент настройки этикеток;

(3) Убедившись, что принтер правильно подключен к инструменту настройки, сначала выполните самообучение DAC;

(4) Возьмите этикеточную бумагу с зазорами, и поместите бумагу для черной этикетки;

(5) Затем используйте кнопку "Самообучение черной этикетки" в инструменте настройки, и дождитесь успешного завершения процесса обучения принтера.

9. Обучение датчика выхода бумаги

(1) Установите этикеточную бумагу с зазорами в принтер и включите его;

(2) Подключите принтер к компьютеру через USB, и откройте инструмент настройки этикеток;

- (3) Убедившись, что принтер правильно подключен к инструменту настройки, сначала выполните самообучение DAC;
- (4) Выдвиньте этикетку из выходного отверстия на определенное расстояние, чтобы гарантировать, что линия разрыва этикетки перед началом обучения не вернется к датчику выхода бумаги;
- (5) Затем используйте кнопку "Самообучение датчика края бумаги в выходном отверстии" в инструменте настройки, и дождитесь успешного завершения процесса обучения принтера.

Когда принтер находится в режиме непрерывной печати, обучение не работает. Пользователь завершает обучение с помощью программного обеспечения инструмента принтера (см. "Инструкция по использованию инструмента настройки принтера").

Внимание: ① После завершения обучения можно снова открыть крышку и аккуратно положить обратно пустую этикеточную бумагу, по которой только что прошло обучение, чтобы избежать излишних расходов бумаги.

② Если при наличии бумаги в принтере ошибочно проводится обучение без бумаги, то можно перевести принтер в режим без бумаги и повторно провести обучение.

③ После восстановления заводских настроек, если невозможно нормально использовать принтер, необходимо повторно обучить принтер, чтобы обеспечить его нормальное использование. Для этого следует выполнить следующие действия:

- a. Откройте инструмент настройки принтера этикеток, сначала выполните "Самообучение DAC" (убедитесь, что в машину помещается бумага с зазорами);
- b. После завершения самообучения DAC выполните "самообучение зазора";
- c. После завершения самообучения зазора, верните бумагу с этикетками, чтобы принтер находился в состоянии без бумаги, и проведите "обучение без бумаги";
- d. После завершения обучения без бумаги выдвиньте этикетку из выходного отверстия на определенное расстояние, чтобы гарантировать, что линия разрыва этикетки перед началом обучения не вернется к датчику выхода бумаги, и выполните "самообучение датчика края бумаги в выходном отверстии";
- e. Извлеките этикеточную бумагу с зазорами, вставьте бумагу для черной этикетки и выполните "самообучение черной этикетки".

VIII. Очистка принтера

(13) Очистка печатающей головки

При возникновении следующих ситуаций, необходимо очистить печатающую головку:

13. Печать нечеткая;
14. Нечеткое отображение столбца на напечатанной странице;
15. Большой уровень шума при подаче бумаги.

Шаги по очистке печатающей головки:

- (6) Выключите питание принтера, откройте крышку и, если есть бумаги, извлеките их;
- (7) Если только что печать завершена, дайте печатающей головке полностью остыть;
- (8) С помощью мягкой хлопчатобумажной ткани, смоченной в безводном спирте (после отжима), удалите пыль и загрязнения с поверхности печатающей головки; (см. рисунок 1)
- (9) После полного испарения безводного спирта закройте крышку и снова включите принтер для печати.

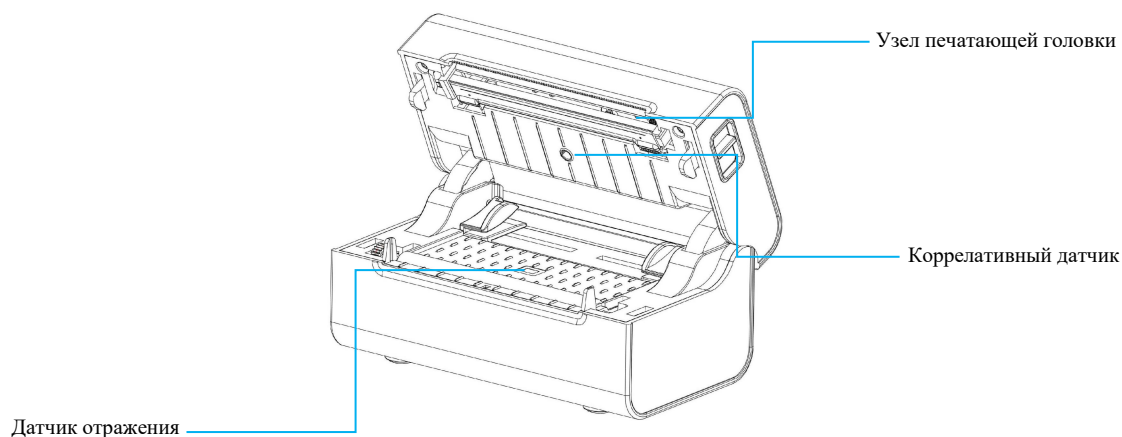


Рисунок 1

с. Очистка датчиков

При возникновении следующих ситуаций, необходимо очистить датчик отсутствия бумаги:

- (4) В процессе печати вероятно возникнет ситуация, когда процесс печати приостановится, выдавая сигнал о недостатке бумаги, сигнализируя о недостатке бумаги;
- (5) Не срабатывает сигнал о нехватке бумаги.

Шаги по очистке датчика отсутствия бумаги:

к. Выключите питание принтера, откройте крышку и извлеките бумаги;

помощью мягкой хлопчатобумажной ткани, смоченной в безводном спирте (после отжима), удалите пыль и загрязнения с поверхности датчика;

л. После полного испарения безводного спирта закройте крышку и снова включите принтер.

г. Очистка печатного резинового ролика

При возникновении следующих ситуаций, необходимо очистить печатный резиновый ролик:

(7) Печать нечеткая;

(8) Нечеткое отображение столбца на напечатанной странице;

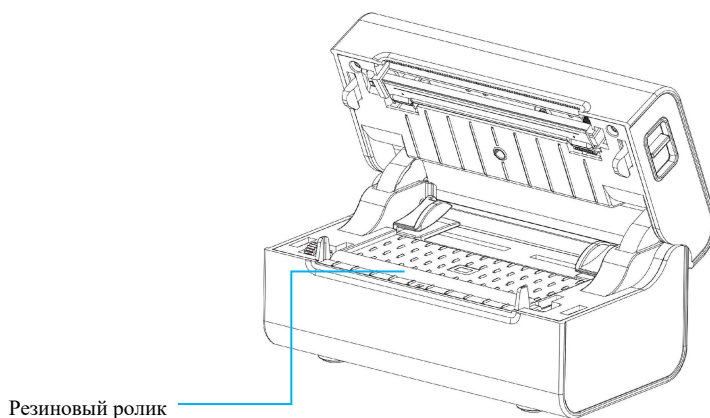
(9) Большой уровень шума при подаче бумаги.

Шаги по очистке печатного резинового ролика:

9. Выключите питание принтера, и откройте крышку;

10. С помощью мягкой хлопчатобумажной ткани, смоченной в нейтральном моющем средстве (после отжима), удалите пыль и загрязнения с поверхности печатного резинового ролика;

11. После полного испарения моющего средства закройте крышку.



Внимание:

(6) При проведении ежедневного обслуживания принтера необходимо убедиться, что питание отключено;

(7) Не касайтесь поверхности печатающей головки руками или металлическими предметами, не используйте пинцет или другие инструменты для царапания поверхности

печатающей головки, печатного резинового ролика и датчиков.

(3) Не используйте органические растворители, такие как бензин, ацетон и т.д.

(4) После очистки компонентов, дождитесь полного испарения безводного спирта, затем включите питание и продолжайте печать.

IX. Устранение неисправностей

AJ. таблице ниже приведены часто встречающиеся проблемы для операторов и способы их решения. Если вы уже следовали нашим инструкциям для устранения неисправностей, но проблема не была решена, или принтер все еще не работает должным образом, пожалуйста, свяжитесь с отделом обслуживания клиентов продавца, чтобы получить дополнительную помощь.

Признаки неисправности	Причины неисправности	Решение
Индикатор питания не горит	а. Вилка розетки переменного тока и вилка адаптера питания неправильно подключены к разъему питания принтера.	а. Проверьте разъем питания и убедитесь, что вилки розетки переменного тока и адаптера питания правильно подключены к принтеру. б. Включите выключатель питания.
Не удается напечатать	а. Кабель USB или другой интерфейсный кабель неправильно подключен к принтеру и хосту ПК. б. Ошибка настройки интерфейса связи. с. Ошибка состояния принтера.	а. Переподключите кабель связи. б. См. 6.2 "Информация об индикаторах принтера" в руководстве, после подтверждения состояния принтера укажите решение для соответствующего состояния, чтобы принтер мог правильно вернуться в состояние ожидания в соответствии с этим методом.
Печать не полная	а. Бумага не выровнена по центру и смещена из стороны в сторону.	а. Отрегулируйте положение бумаги. б. Установите правильный размер этикетки.
Неточное позиционирование	а. Не проводилось обучение этикетки. б. Ошибка выбора типа бумаги.	а. Проведите обучение этикетки. б. Пожалуйста, старайтесь не использовать инструмент настройки для установки параметров, тип бумаги также можно настроить в драйвере.
Плохое качество печати	а. Бумага установлена неправильно. б. Плотность/скорость печати	а. Установите бумаги заново. б. Пожалуйста, постарайтесь

	<p>установлена неправильно.</p> <p>с. Накопление пыли или клея на печатающую головку/резиновый ролик.</p> <p>d. Повреждена печатающая головка.</p>	<p>не использовать инструмент настройки для установки</p> <p>с. Очистите печатающую головку/резиновый ролик (см. 8.1 Очистка печатающей головки/8.2 Очистка датчиков/8.3 Очистка печатного резинового ролика в руководстве).</p> <p>d. Если печатающая головка повреждена, свяжитесь с отделом обслуживания клиентов продавца для ремонта.</p>
--	--	--